

Änderungen im Zuge technischer Verbesserungen sind vorbehalten !
We reserve the right to make modifications within the framework of technical progress !

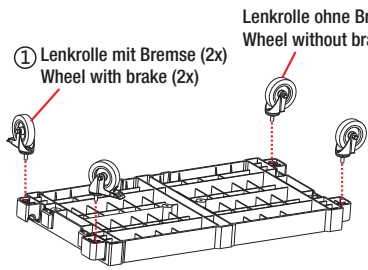


Professionelle Reinigungsgeräte

MATRIX



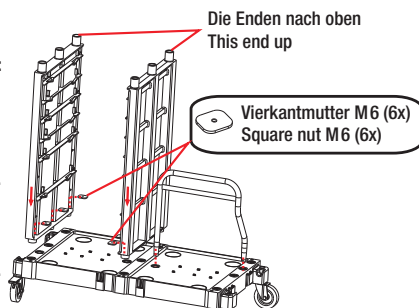
Professionelle Reinigungsgeräte



① Lenkrolle mit Bremse (2x)
Wheel with brake (2x)

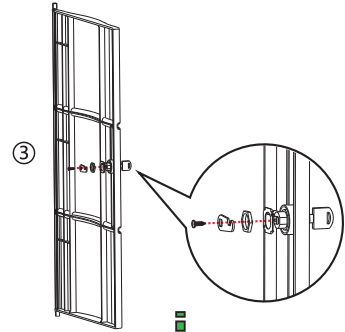
Lenkrolle ohne Bremse (2x)
Wheel without brake (2x)

② Hinweis:
2 Seitenwände auf Grundplatte montieren.
Eine auf die Seite mit den gebremsten Lenkrollen, die andere in die Mitte.
Note: Two panels must be installed on bottom piece.
One on side with wheels with breaks. One in the middle.



Die Enden nach oben
This end up

Vierkantmutter M6 (6x)
Square nut M6 (6x)

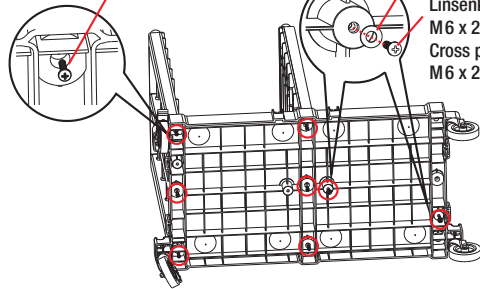


③

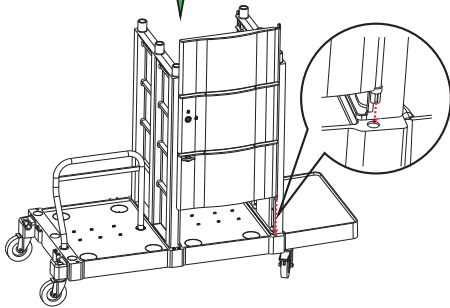
Linsenkopfschraube M6 x 25 (6x)
Cross pan head screws M6 x 25 (6x)

Unterlegscheibe Ø17x8,3mm (2x)
Washer Ø17x8,3mm (2x)

Linsenkopfschraube M6 x 25 (6x)
Cross pan head screws M6 x 25 (6x)

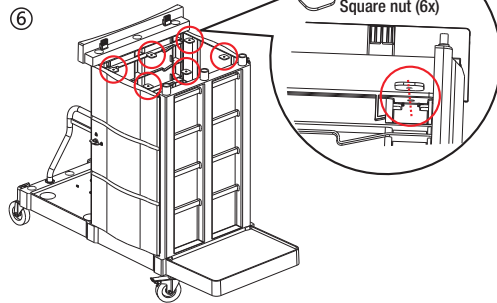


④



⑤

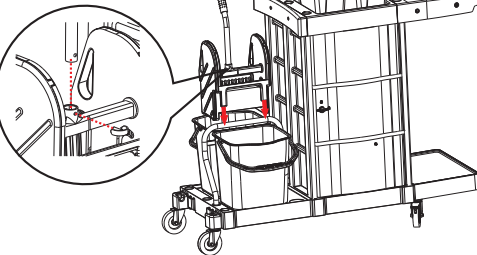
⑥



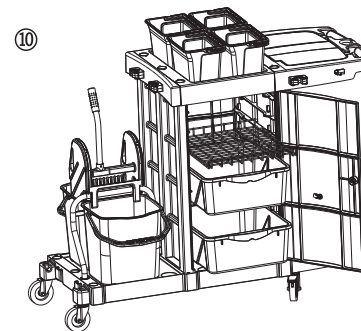
Vierkantmutter (6x)
Square nut (6x)

⑦

⑧

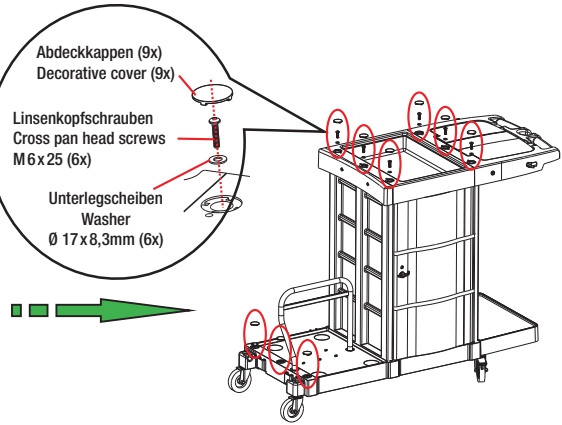


⑩



⑨

⑪



Abdeckkappen (9x)
Decorative cover (9x)

Linsenkopfschrauben
Cross pan head screws
M6x25 (6x)

Unterlegscheiben
Washer
Ø17x8,3mm (6x)

Transporthalter (2x)
Flat buckle (2x)

Stielhalterung (5x)
Rubber buckle (5x)