



Into fresh SANITÄR-KRAFTREINIGER

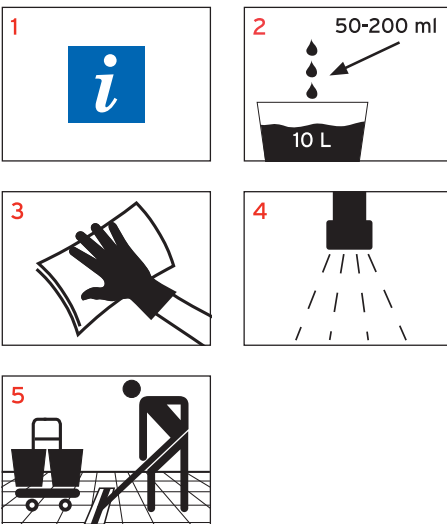
Into fresh ist ein saurer Sanitärreiniger für die tägliche und periodische Reinigung. Die leistungsstarke Kombination aus Säurebasis und Tensiden entfernt effektiv Kalk, Urinstein und alle sanitärspezifische Verschmutzungen. **Into fresh** ist für alle gängigen Verfahren in der professionellen Sanitärreinigung geeignet. Die 45° Verschlussöffnung macht **Into fresh** darüber hinaus zur idealen Wahl für die konzentrierten Anwendung in Toiletten und Urinalen. Nach der Reinigung hinterläßt **Into fresh** einen angenehmen Duft. Das farbkodierte und mehrsprachige Produktetikett erhöhen die Anwendersicherheit.

Anwendungsbereich: Zur Unterhaltsreinigung aller säurebeständigen Oberflächen und Bodenbeläge.

- **Sauber** Spontanes Kalklösevermögen und hohe Reinigungsleistung.
- **Sicher** Farbkodiertes und mehrsprachiges Produktetikett zur Erhöhung der Anwendersicherheit.
- **Effizient** Entfernung von Kalk- und sanitärspezifischen Verschmutzungen in einem Arbeitsgang.



ANWENDUNGSWEISE



1. Entnehmen Sie die Anwendungsweise dem Reinigungsplan und dem Produktetikett.
2. Zur Unterhaltsreinigung, je nach Verschmutzungsgrad, 50-200 ml **Into fresh** auf 10 L Wasser geben. Bei hartnäckiger Verkrustung bzw. zur Anwendung in der Toilette unverdünnt auftragen.
3. Flächen mit einem roten bzw. gelben polifix Mikrofaser Tuch oder Schwamm abwischen.
4. Gründlich mit Wasser nachspülen. Oberflächen trocknen lassen.
5. Zur manuellen Reinigung des Bodens empfehlen wir **Into fresh** in Kombination mit dem rasanTEC System.

ANMERKUNGEN / INFORMATION

Zur Anwendung auf säurebeständigen Oberflächen. Im Zweifel, Materialverträglichkeit an unauffälliger Stelle prüfen.

Nur für den professionellen Gebrauch.

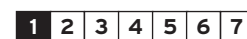
Sicherheitsdatenblatt für berufsmäßige Nutzer auf Anfrage erhältlich.

SICHERHEITSHINWEIS

Nicht mit anderen Produkten mischen!

Nicht mit chlorhaltigen Produkten verwenden. Gefahrenhinweise auf Sicherheitsdatenblatt und Originalgebinde beachten.

pH Wert



LAGERBEDINGUNGEN

Produktbehälter stets geschlossen halten. Nur im Originalgebinde zwischen -5 und 40 °C lagern.

VERKAUFSEINHEIT

12 x 1 L Flaschen
10 L Kanister

3029710
3027720