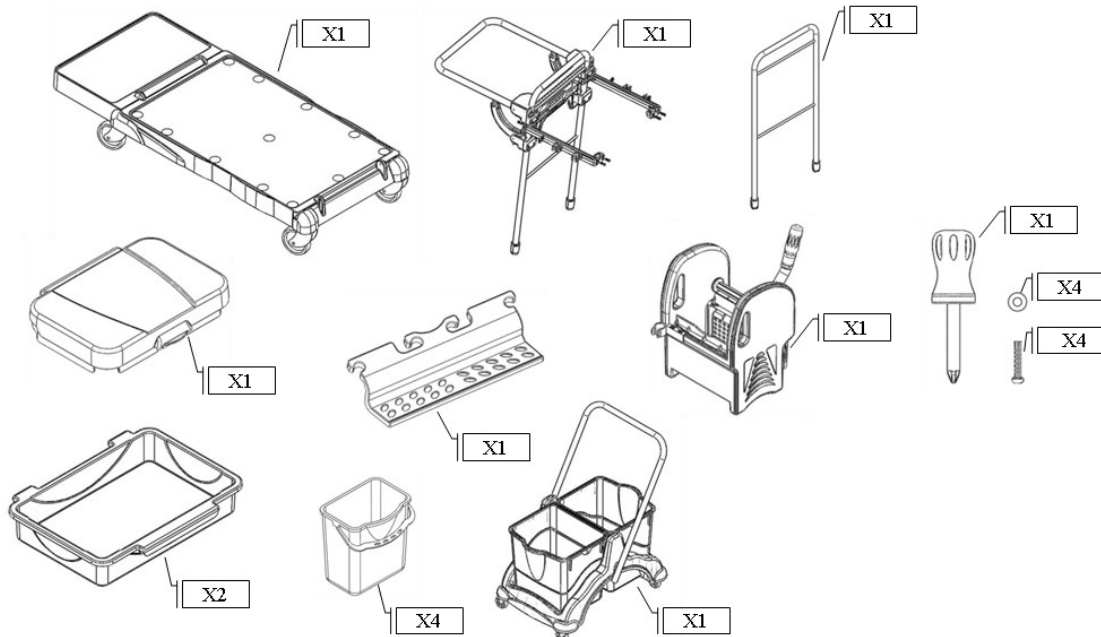
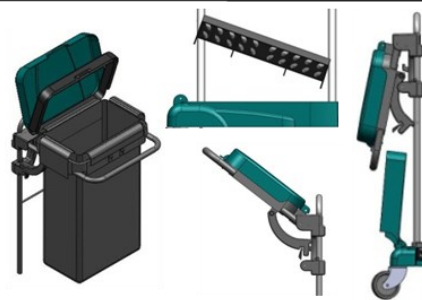
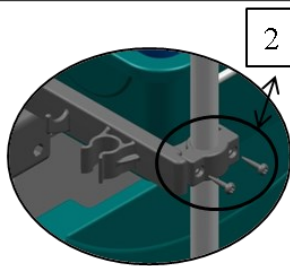
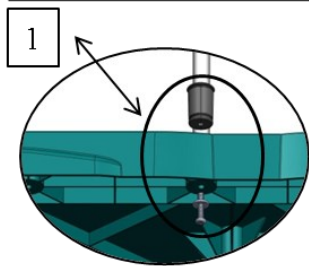
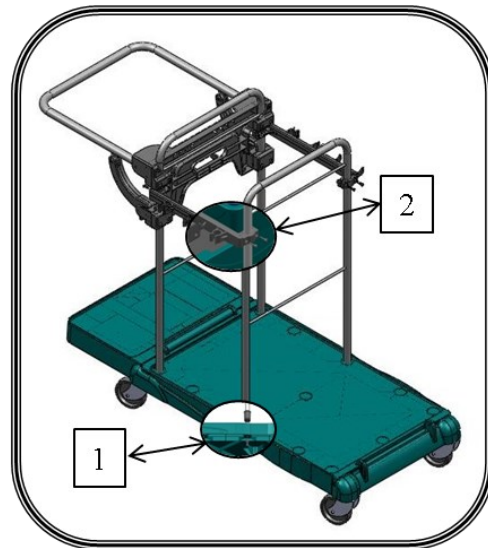


Montageanleitung RW 1M B

floorstar[®]
professional cleaning equipment

Tel.: 0571 64 56 80
 Fax: 0571 64 56 822
 Email: info@floorstar.de
 Site: www.floorstar.de



Hausanschrift:
 Floorstar GmbH
 Sollingweg 19
 32427 Minden
 Deutschland

Postanschrift:
 Floorstar GmbH
 Postfach 11 01 36
 32404 Minden
 Deutschland

UST.-ID.-Nr.: DE 230837546
 AG Bad Oeynhausen: HRB 4160

Geschäftsführer: Stephan Keerl
 Bachelor of Arts (BWL, VWL)