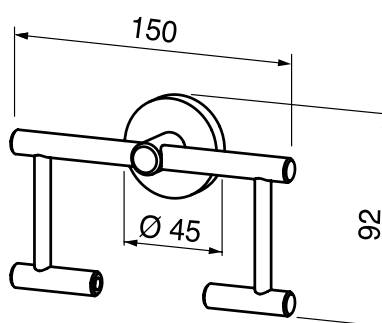


## Toilettenpapierhalter aus Chromnickelstahl



- Toilettenpapierhalter aus Chromnickelstahl WN 1.4305, massiv gedreht.
- Mit diebstahlhemmender Zweipunkt-Wandrosetten-Befestigung.
- Halterdurchmesser 16 mm,  
Breite 150 mm.
- Auch in hochglanzpolierter Ausführung erhältlich.

### Textvorschlag für Ausschreibungen:

Toilettenpapierhalter aus Chromnickelstahl WN 1.4305, massiv gedreht.

Abmessungen 150 x 92 x 40 mm;  
einschließlich Befestigungsmaterial.

Artikel Nr. AC 220, matt

Artikel Nr. ACP 220, hochglanzpoliert

