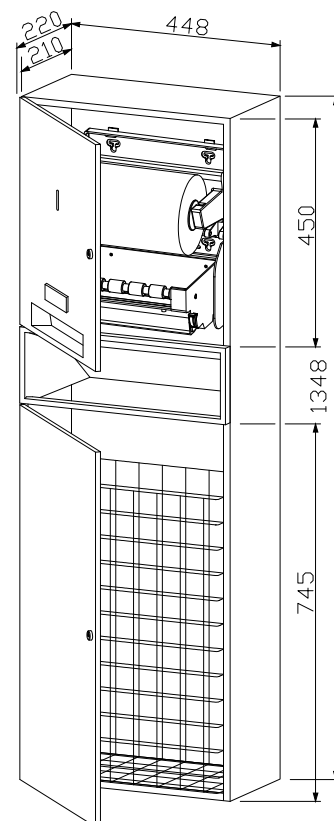


## Kombination aus Chromnickelstahl

Die Kombination besteht aus einem elektrischem Papierrollenspender und einem Abfallbehälter.

- Ganzmetallgehäuse aus robustem, pflegeleichtem Chromnickelstahl WN 1.4301, matt geschliffen, alle Ecken komplett geschweißt.
- Kombination mit gleichschließenden Zylinderschlössern abschließbar.
- Sichtschlitz als Füllstandsanzeige.
- Türen für Spender zum Nachfüllen und für Abfallbehälter schwenkbar.
- Elektrischer Papierrollenspender vorgesehen für Papierrollen 215 mm breit, Innendurchmesser 50 mm und Außendurchmesser bis 180 mm. Papierlänge elektronisch einstellbar von 20 cm bis 120 cm, Werkseinstellung 45 cm.
- Restrollenfunktion erlaubt Nachsetzen einer Reserverolle vor vollständigem Verbrauch der Restrolle
- Berührungslose, kapazitive Sensorik Erfassungsbereich 3,5 cm Totzeit einstellbar von 1 s bis 5 s Werkseinstellung 1 s
- Wahlweise als netz- oder batteriebetriebene Version erhältlich.
- Anschlussspannung 230 V, 50 Hz (WP 5455) bzw. 4 x 1,5 V Monozellen (WP 5456) Nennleistung 7 Watt
- Abfallbehälter Fassungsvermögen ca. 48 l, mit Gitterkorb, herausnehmbar. Abfalleinwurf von oben.
- Leicht zu reinigen durch optimale Zugänglichkeit.
- Einfache Montage, nach den Fliesen ausrichten und mit 8 Schrauben befestigen.
- Auf Anfrage auch in polierter Ausführung oder mit anderen Oberflächen erhältlich.



### Textvorschlag für Ausschreibungen:

**Kombination aus Chromnickelstahl WN 1.4301, für Aufputzmontage, matt geschliffen. Bestehend aus elektrischem Papierrollenspender Handtuchspender, Füllmenge 1 Papierrolle Breite 215 mm, Außendurchmesser max. 180 mm, Innendurchmesser 50 mm und Abfallbehälter, Fassungsvermögen ca. 48 l, mit herausnehmbarem Gitterkorb, jeweils mit gleichschließendem Zylinderschloss abschließbar.**

**Papierentnahme durch berührungslose kapazitive Sensorik, Papierlänge und Totzeit elektronisch einstellbar. Mit Restrollenfunktion.**

**Abmessungen 448 x 1348 x 220 mm; einschließlich Befestigungsmaterial.**

**Artikel Nr.  
WP 5455 netzbetrieben 230 V/50 Hz  
Netzanschlusskabel bauseits**

**WP 5456 batteriebetrieben 4 x 1,5 V  
Monozellen (nicht im Lieferumfang)**

