

SEIFENSPENDER WP 174-2 ZUM EINBAU HINTER SPIEGEL



91 x 259(221) x 98 mm

500 ml bzw. 950 ml Seifenflasche oder 850 ml Aufstecktank

- Blechteile aus robustem, pflegeleichtem Chromnickelstahl WN 1.4404, matt geschliffen.
- Spender mit patentierter, einhandbedienbarer, tropffreier Seifenpumpe.
- Vorgesehen für 950-ml- oder 500-ml-Seifenflasche, jeweils nachfüllbar mit neuer Verschlusskappe (über Wagner-EWAR beziehbar) oder mit optionalem Aufstecktank, zur Montage hinter Wandspiegel, zum Nachfüllen nach unten herausnehmbar.
- Durch Federrastbolzen sichere Arretierung des Pumpenmechanismus.
- Lieferung inklusive selbstklebendem Hinweissymbol „Seife“
- Einfache Montage, mit 2 Schrauben an der Wand befestigen. Spiegel und Unterkonstruktion bauseits. Bautiefe Unterkonstruktion mindestens 130 mm, Höhe über Waschtisch mindestens 250(220) mm.



Textvorschlag für Ausschreibungen:

Seifenspender aus Chromnickelstahl WN 1.4404, für Einbau hinter Wandspiegel, matt geschliffen. Für 500 ml oder 950 ml Einweg - Seifenflaschen.

Abmessungen mit 950-ml-Seifenflasche:

91 x 259 x 98 mm

Bautiefe 130 mm;

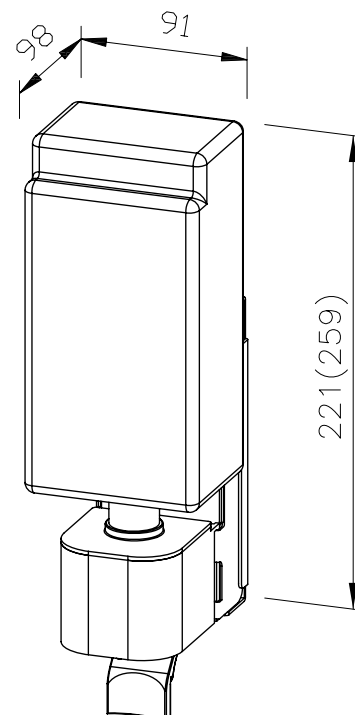
Abmessungen mit 500-ml-Seifenflasche:

91 x 221 x 98 mm

Bautiefe 130 mm;

einschließlich Befestigungsmaterial, selbstklebendem Hinweissymbol und Erstbefüllung mit 950-ml-Seifenflasche.

Artikel Nr. WP 174-2



Lieferbare Oberfläche

matt geschliffen

Ident-Nr.

727 036

Ernst Wagner GmbH & Co. KG

Ernst-Abbe-Straße 21 · D-72770 Reutlingen · Tel.: +49712151539-0 · Fax: -20
info@wagner-ewar.de · www.wagner-ewar.de

WAGNER
EWAR