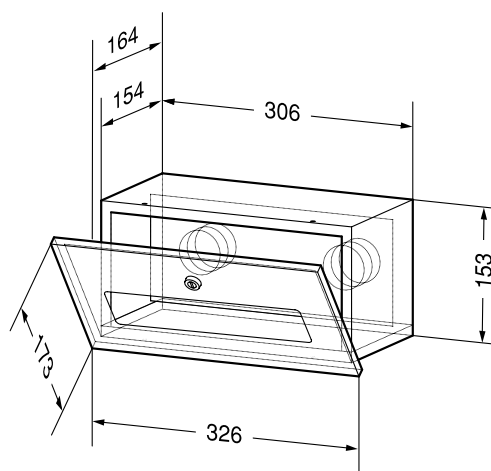


Handtuchspender aus Chromnickelstahl



- Ganzmetallgehäuse aus robustem, pflegeleichtem Chromnickelstahl WN 1.4301, matt geschliffen, alle Ecken komplett geschweißt.
- Füllmenge ca. 250 Papierhandtücher.
- Gehäusetüre zum Nachfüllen klappbar.
- Spender mit Zylinderschloss abschließbar.
- Leicht zu reinigen durch optimale Zugänglichkeit.
- Einfache Montage, in 20-mm-Resopal- oder Spanplatte.
- Einbaumaß 308 x 155 mm.
- Auf Anfrage auch in polierter Ausführung oder mit anderen Oberflächen erhältlich.

Textvorschlag für Ausschreibungen:

Papierhandtuchspender aus Chromnickelstahl WN 1.4301, für Untertischmontage, matt geschliffen, mit Zylinderschloss abschließbar.

Abmessungen 326 x 173 x 164 mm; für ca. 250 Papierhandtücher; einschließlich Befestigungsmaterial und einem Paket Papierhandtücher.

Artikel Nr. WP 165

