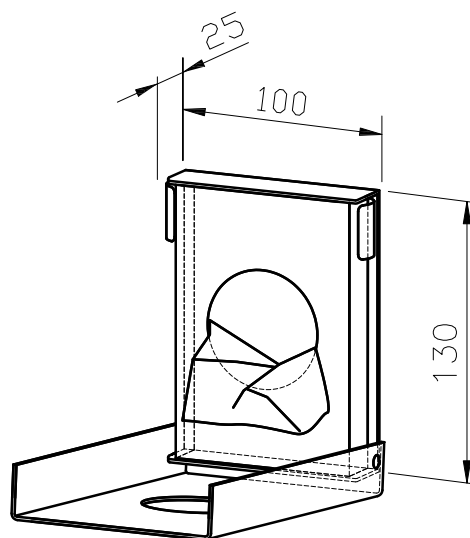


Hygienebeutelspender aus Chromnickelstahl



- Ganzmetallgehäuse aus robustem, pflegeleichtem Chromnickelstahl WN 1.4301, matt geschliffen.
- Vorgesehen für 1 Hygienebeutelbox.
- Gehäuse zum Nachfüllen klappbar.
- Spender mit Federverschluss.
- Leicht zu reinigen durch optimale Zugänglichkeit.
- Einfache Montage, nach den Fliesen ausrichten und mit 2 Schrauben befestigen.
- Auf Anfrage auch in polierter Ausführung oder mit anderen Oberflächen erhältlich.

Textvorschlag für Ausschreibungen:

Hygienebeutelspender aus Chromnickelstahl WN 1.4301, für Aufputzmontage, matt geschliffen.

Abmessungen 100 x 130 x 25 mm für eine Hygienebeutelbox, einschließlich Befestigungsmaterial und Erstbefüllung.

Artikel Nr. WP 156

