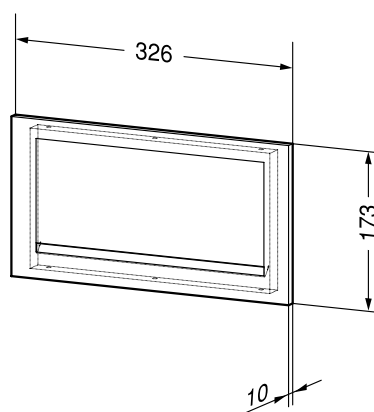


Schwingklappe mit Einbaurahmen aus Chromnickelstahl



- *Selbstschließende, feuerhemmende Schwingklappe mit Einbaurahmen aus Chromnickelstahl WN 1.4301, matt geschliffen.*
- *Leicht zu reinigen durch optimale Zugänglichkeit.*
- *Einfache Montage, in 20-mm-Resopal- oder Spanplatte.*
- *Einbaumaß 282 x 155 mm*
- *Auf Anfrage auch in polierter Ausführung oder mit anderen Oberflächen erhältlich.*

Textvorschlag für Ausschreibungen:

Schwingklappe mit Einbaurahmen aus Chromnickelstahl WN 1.4301, matt geschliffen.

Abmessungen 326 x 173 x 10 mm, einschließlich Befestigungsmaterial.

Artikel Nr. WP 136

