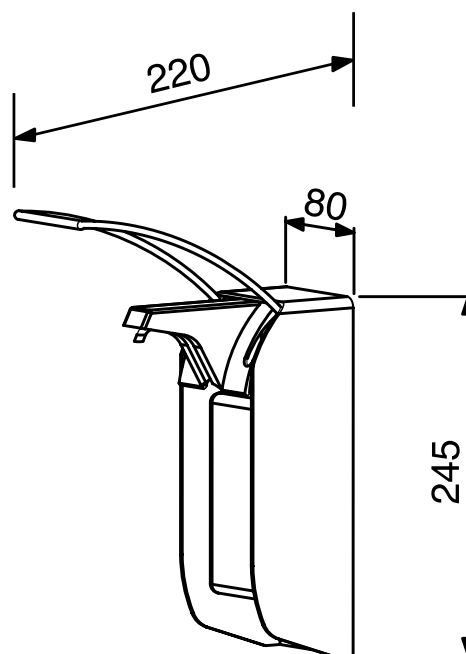


Desinfektionsmittel- spender aus Chromnickelstahl



Abb. mit Blende
abschließbar



- Halboffenes Metallgehäuse aus robustem, pflegeleichtem Chromnickelstahl WN 1.4301, matt geschliffen.
- Vorgesehen für 500-ml-Einwegflaschen handelsüblicher Desinfektionsmittel, Seifen und Lotionen.
- Einfaches Auswechseln der Einwegflasche von vorne.
- Spender mit ellenbogenbedienbarem Hebel aus Edelstahl, Ausladung 220 mm.
- Autoklavierbar.
- Pumpe mehrstufig einstellbar und von vorne auswechselbar.
- Einfache Montage, nach den Fliesen ausrichten und mit 2 bzw. 3 Schrauben befestigen.
- Tropfschale als Zubehör gegen Mehrpreis erhältlich. Artikel Nr. 727 130
- Blende aus Edelstahl abschließbar als Zubehör gegen Mehrpreis erhältlich. Artikel Nr. 727 132

Textvorschlag für Ausschreibungen:

Desinfektionsmittelspender aus Chromnickelstahl WN 1.4301, für Aufputzmontage, matt geschliffen, für 500-ml-Flaschen; mit Ellenbogenbedienung, autoklavierbar, Pumpe auswechselbar, mehrstufig einstellbare Dosiermenge.

Abmessungen 80 x 245 x 220 mm; einschließlich Befestigungsmaterial.

Artikel Nr. WP 120

