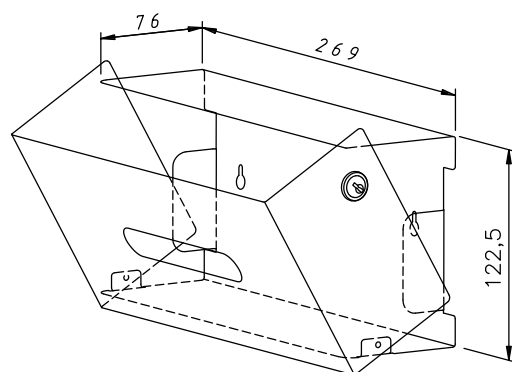


Tissuespender aus Chromnickelstahl



- Ganzmetallgehäuse aus robustem, pflegeleichtem Chromnickelstahl WN 1.4301, matt geschliffen.
- Vorgesehen für 1 Kleenex®-Box.
- Gehäuse zum Nachfüllen klappbar.
- Spender mit Zylinderschloss, seitlich angebracht, abschließbar.
- Leicht zu reinigen durch optimale Zugänglichkeit.
- Einfache Montage, nach den Fliesen ausrichten und mit 4 Schrauben befestigen.
- Auf Anfrage auch in polierter Ausführung oder mit anderen Oberflächen erhältlich.

Textvorschlag für Ausschreibungen:

Tissuespender aus Chromnickelstahl WN 1.4301, für Aufputzmontage, matt geschliffen, mit Zylinderschloss abschließbar.

Abmessungen 269 x 122,5 x 76 mm;
für eine Kleenex®-Box, einschließlich Befestigungsmaterial.

Artikel Nr. WP 118