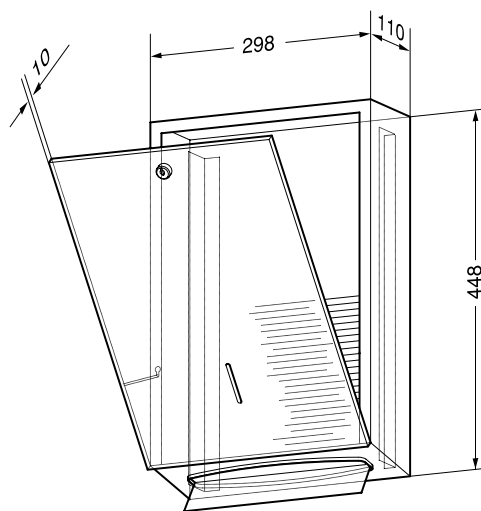


Handtuchspender aus Chromnickelstahl



- Ganzmetallgehäuse aus robustem, pflegeleichtem Chromnickelstahl WN 1.4301, matt geschliffen, alle Ecken komplett geschweißt.
- Füllmenge ca. 750 Papierhandtücher.
- Sichtschlitz als Füllstandsanzeige.
- Gehäusetüre zum Nachfüllen klappbar.
- Spender mit Zylinderschloss abschließbar.
- Leicht zu reinigen durch optimale Zugänglichkeit.
- Einfache Montage, nach den Fliesen ausrichten und mit 4 Schrauben befestigen.
- Auf Anfrage auch in polierter Ausführung oder mit anderen Oberflächen erhältlich.

Textvorschlag für Ausschreibungen:

Papierhandtuchspender aus Chromnickelstahl WN 1.4301, für Aufputzmontage matt geschliffen, mit Zylinderschloss abschließbar.

Abmessungen 298 x 448 x 120 mm;
für ca. 750 Papierhandtücher;
einschließlich Befestigungsmaterial und
einem Paket Papierhandtücher.

Artikel Nr. WP 111

Ernst Wagner GmbH & Co. KG

Ernst-Abbe-Straße 21 · D - 72770 Reutlingen
Tel. +49 (71 21) 5 15 39-0 · Fax -20
info@wagner-ewar.de · www.wagner-ewar.de

Alternative
Produkte



L 111



L 113



WP 113



PP 113