

Reinigung, Sterilisation und Pflege

Die triformin® dispenser sind inkl. der Edelstahlpumpe mit Heißdampf (121 °C, 1 bar) autoklavierbar und können hierfür ebenso wie zur Reinigung leicht abgenommen werden: Arretierzunge eindrücken und den triformin® dispenser nach oben herausschieben.

Das Robert Koch-Institut empfiehlt:

„Waschlotionenspender müssen vor dem erneuten Füllen gründlich gereinigt bzw. desinfiziert werden“ [Quelle: Richtlinie für Krankenhaushygiene u. Infektionsprävention, Stand: Sept. 1998, Pkt. 5.1. Händewaschen u. Händedesinfektion, Bundesgesundheitsblatt 28 (1985) 185].

Trotz der Verwendung von hochwertigem Edelstahl für die Pumpenteile kann es zu rostfarbenen Belägen kommen. Dies kann durch eine gründliche Reinigung bzw. Desinfektion der triformin® dispenser vor jedem erneuten Befüllen verhindert werden. Zur Reinigung nur warmes Seifenwasser verwenden, auf keinen Fall ätzende (chlorhaltige) Reiniger oder Scheuermittel!

Um eine einwandfreie Funktion zu gewährleisten, Pumpen regelmäßig in der Spülmaschine oder manuell reinigen und ggf. autoklavieren. Bitte achten Sie darauf, dass entleerte Flaschen nicht im triformin® dispenser stehen bleiben. Längere Zeiträume der Nichtbenutzung (Wochenende, Urlaub etc.) führen zu keiner Beeinträchtigung, wenn die Flasche im Gerät gefüllt ist. Tauschen Sie rechtzeitig entleerte Flaschen aus.

Sollte trotzdem einmal das Saugventil durch Leerstehen verklebt sein, so kann es mit heißem Wasser gereinigt werden. Anschließendes kräftiges Durchpumpen mit heißem Wasser stellt die volle Funktion wieder her.

Sicherheitshinweis:

Keinesfalls das Gerät zerlegen. Bitte nur Originalersatzteile des Herstellers verwenden.

Vorsicht! Bei Verwendung nicht geeigneter Medien kann das Produkt ins Auge spritzen!

triformin® dispenser

triformin® dispenser dosieren triformin®-Produkte zur Händehygiene – bequem und wirtschaftlich.

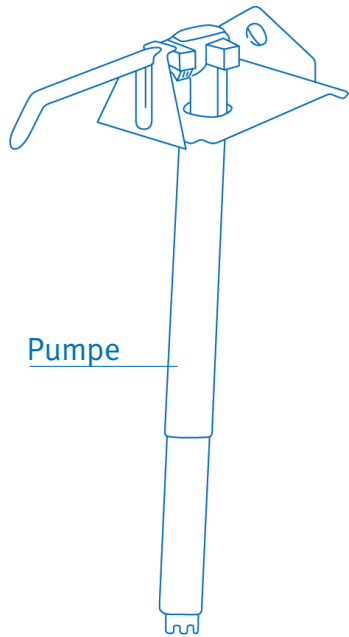
- **triformin® dispenser 1000** für triformin®-Produkte in 1 L-Flaschen
- **triformin® dispenser 500** für triformin® Produkte in 500 ml-Flaschen

Edelstahl-
Bedienungshebel

Auslaufblende

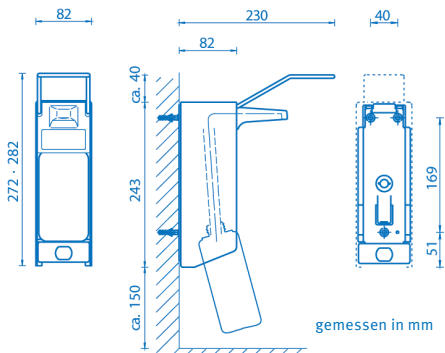
Markierungsclip

Behälter

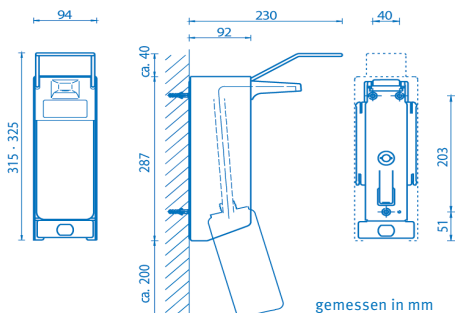


Pumpe

Die Angaben dieses Merkblattes basieren auf unseren derzeitigen Kenntnissen und Erfahrungen.
Sie befreien den Verwender nicht von eigenen Prüfungen und Versuchen.
Eine rechtliche verbindliche Zusicherung bestimmter Eigenschaften kann hieraus nicht abgeleitet werden.



triformin® dispenser 500



triformin® dispenser 1000

Eine Übersicht aller triformin®-Produkte für die Händereinigung, -desinfektion und -dekontamination sowie zur -pflege stellen wir Ihnen gern zur Verfügung. Die triformin® dispenser wurden für den täglichen Einsatz entwickelt und entsprechen den Anforderungen der UVV (Bedienung mit Ellenbogen). Jedem triformin® dispenser ist eine Weithalsspenderflasche beigegefügt, die z.B. mit dem Händereiniger triformin® HR bequem aus dem 5 L-Vorratskanister nachgefüllt werden kann. Die triformin® dispenser sind weiterhin für den Betrieb mit den Original triformin® Flaschen geeignet.

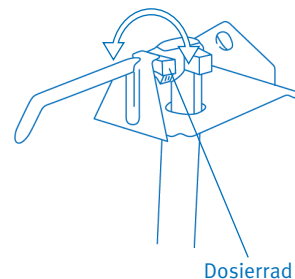
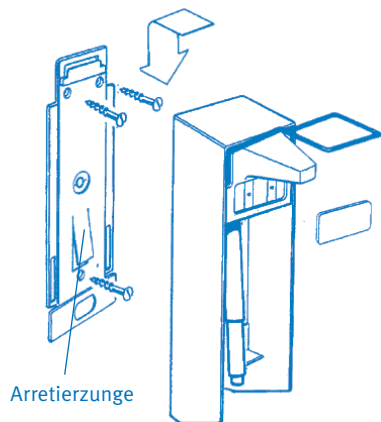
Vor der Montage beachten:

- 1) triformin® dispenser über dem Waschtisch oder in unmittelbarer Nähe anbringen, damit nasse Hände abtropfen können.
- 2) Platzbedarf:
 - Oberhalb der triformin® dispenser: etwa 40 mm
 - Unterhalb des triformin® dispenser 1000: etwa 200 mm (gemessen von der Unterkante des seitlichen Gehäuses)
 - Unterhalb des triformin® dispenser 500: etwa 150 mm (gemessen von der Unterkante des seitlichen Gehäuses)
- 3) Günstige Montagehöhe: 130-135 cm, gemessen vom Fußboden bis Oberkante der triformin® dispenser.

Montage der triformin® dispenser

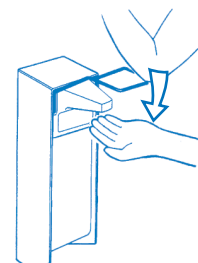
Die Flasche aus dem triformin® dispenser nehmen. Dazu die Flasche leicht hochdrücken, durch Zug nach vorne lösen und diese nach unten aus dem triformin® dispenser herausziehen. Entfernen Sie die Wandhalterplatte vom Gehäuse durch Zug nach unten. Dazu muss die Arretierzunge leicht angedrückt werden.

Die Wandhalterplatte mit den beiliegenden Dübeln und Schrauben an der Wand befestigen. Bei gefliesten Wänden können ggf. die Fugen genutzt werden. Den triformin® dispenser von oben in die Wandhalterplatte einschieben, bis sichere Halterung unten und oben erfolgt und die Arretierzunge einrastet. Den beiliegenden Dr. Weigert-Clip in die Blende eindrücken und das gewünschte triformin®-Produkt zur Händehygiene von unten in den triformin® dispenser einsetzen.



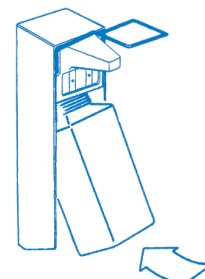
Einstellung der Dosierung

Werksmäßig sind die triformin® dispenser 1000 auf eine Dosierleistung von ca. 1,5 ml / Hub und die triformin® dispenser 500 auf eine Dosierleistung von ca. 1,0 ml / Hub eingestellt. Bei Bedarf kann die Dosiermenge durch Drehen des Dosierades nach rechts bzw. links stufenweise auf ca. 1,5 ml / Hub, ca. 1,0 ml / Hub und ca. 0,5 ml / Hub verändert werden.



Inbetriebnahme

Bei der ersten Inbetriebnahme muss der Hebel einige Male niedergedrückt werden bis der triformin® dispenser dosiert. Halten Sie dazu eine Hand unter den Auslauf und drücken mit der anderen Hand, dem Unterarm oder dem Ellbogen den Hebel mehrmals bis zum Anschlag nieder.



Behältertausch

Die entleerte Flasche aus dem triformin® dispenser nehmen. Hierzu die Flasche leicht hochdrücken, durch leichten Zug nach vorne lösen und diese nach unten aus dem triformin® dispenser herausziehen. Den gefüllten Behälter von unten in den triformin® dispenser einsetzen.

Austausch der Edelstahlpumpe

Bedienungshebel in oberer Position festhalten und Edelstahlpumpe waagrecht nach hinten herausziehen. Die Farbcodierung auf der Konsole im Gehäuse muß mit der Farbe des Dosierades an der Pumpe übereinstimmen. Zum Einsetzen der Edelstahlpumpe den Bedienungshebel in oberer Position festhalten und Pumpe in den triformin® dispenser schieben.

