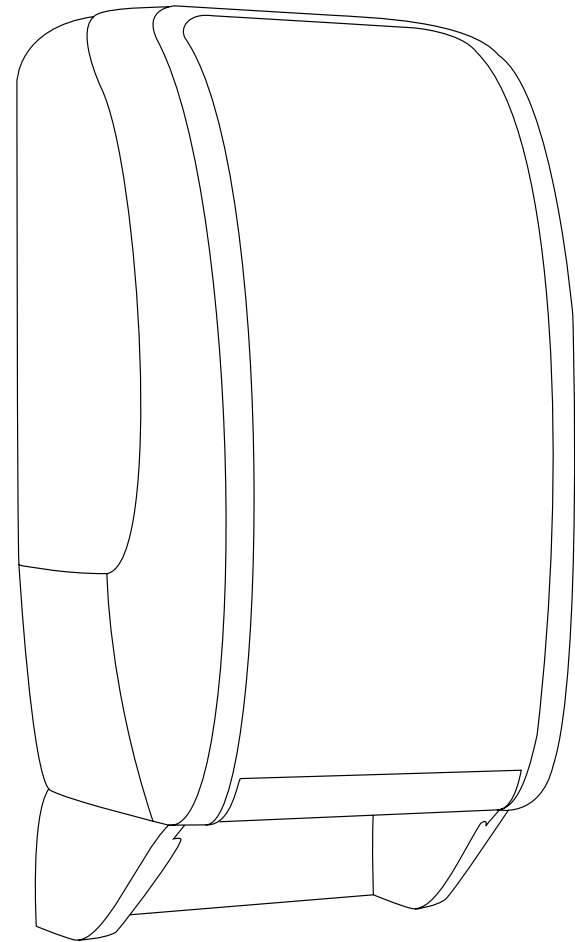
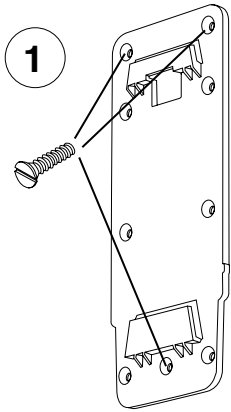


# COSMOS

TOILETTPAPIERSPENDER / TOILET PAPER  
DISPENSER / DISPENSADOR DE PAPEL HIGIENICO

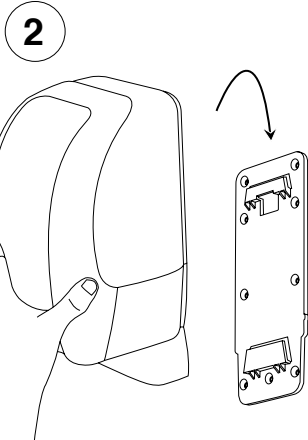
*Bedienungsanleitung / user manual / manual del usuario*



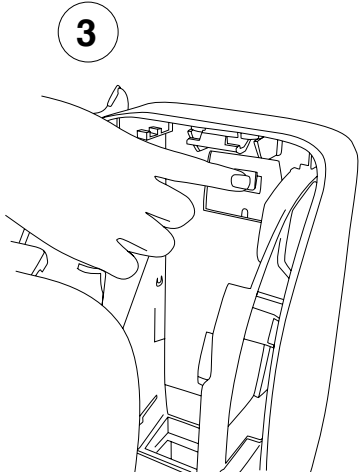


## Montage/Installation/Instalación

- D** Wandhalterung montieren (mit mind. 3 Schrauben).  
Optimale Anbringhöhe 80 cm Unterkante Wandhalterung.
- E** Mount wall holder (with minimum 3 screws).  
Optimum height for the dispenser is 80 cm above ground.
- ES** Montar el soporte de pared (con mínimo 3 tornillos).  
Altura óptima para el dispensador es 80 cm sobre el suelo.

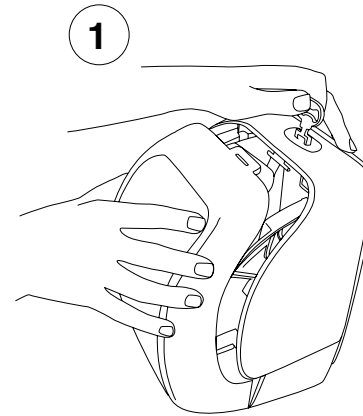


- D** Spender von oben auf Wandhalterung schieben und einrasten lassen.
- E** Slide on dispenser top down to the wall holder until locked.
- ES** Empujar el dispensador de arriba a abajo en el soporte de muro hasta que sea encajado.

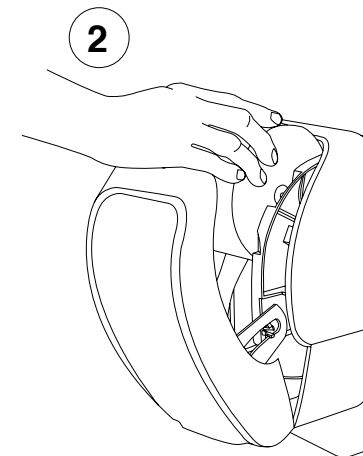


- D** Drücken Sie die Taste im Inneren des Spenders, um ihn zu entriegeln und von der Wandhalterung abzunehmen.
- E** Push the button inside the dispenser to unlock it and take it from the wall support.
- ES** Apreta la tecla en el interior del dispensador para desbloquearlo y quitarlo del soporte de muro.

## Befüllen/Loading/Cargar



- D** Spender oben öffnen per Schlüssel oder Drucktaste.
- E** Open dispenser at the top by key or push button.
- ES** Abrir el dispensador de arriba con llave o pulsador.



- D** Rolle mit der Abrollrichtung nach vorne im Spender einlegen und bis nach unten gleiten lassen.
- E** Place roll into the dispenser with roll direction to the front and let it slide right down.
- ES** Depositar el rollo en el dispensador con la dirección del rollo hacia el frente.